

Технический паспорт трехфазного асинхронного двигателя SIMOTICS

Data sheet for three-phase Squirrel-Cage-Motors



Тип двигателя / Motor type : 1CV3310B

SIMOTICS SD - 315 S - IM B3 - 4p

№ заказа клиента / Client order no.	позиция №. / Item-No.	№ предложения / Offer no.
№ заказа Siemens / Order no.	Ком. № / Consignment no.	проект / Project

Примечание / Remarks

Параметры электроподключения / Electrical data

Safe Area

U [V]	Δ / Y	f [Hz]	P [kW]	P [hp]	I [A]	n [1/min]	M [Nm]	η ³⁾			cos ϕ ³⁾			I _A /I _N	M _A /M _N	M _K /M _N	IE-CL
								4/4	3/4	2/4	4/4	3/4	2/4				
230	Δ	50	110,00	-/-	335,00	1488	710,0	95,4	95,8	95,5	0,87	0,84	0,77	6,8	2,6	2,9	IE3
400	Y	50	110,00	-/-	191,00	1488	710,0	95,4	95,8	95,5	0,87	0,84	0,77	6,8	2,6	2,9	IE3
460	Y	60	127,00	-/-	191,00	1788	680,0	95,8	96,1	95,8	0,87	0,85	0,78	6,7	2,5	2,7	IE3
460	Y	60	110,00	-/-	168,00	1790	590,0	95,8	95,9	95,4	0,86	0,83	0,75	7,5	3,0	3,1	IE3

IM B3 / IM 1001	FS 315 S	760 kg	IP55	IEC/EN 60034	IEC, DIN, ISO, VDE, EN
-----------------	----------	--------	------	--------------	------------------------

Окружающие условия / Environmental conditions : -20 °C - +40 °C / 1000 m locked rotor time (hot / cold) / Locked rotor time (hot / cold) : 37,3 s |

Механические данные / Mechanical data

Уровень шума (SPL / SWL) при 50Hz 60Hz Sound level (SPL / SWL) at 50Hz 60Hz	70 / 84 dB(A) ²⁾	74 / 88 dB(A) ²⁾	Тип подшипника Type of bearing	фиксированный подшипник с полевой стороны Locating bearing NDE
Момент инерции Moment of inertia	2,2000 kg m ²		Дренажные отверстия Condensate drainage holes	Да (стандарт) Yes (standard)
Подшипник приводная / неприводная сторона DE NDE Bearing DE NDE	6319 C3	6319 C3	Внешнее заземление External earthing terminal	Да (стандарт) Yes (standard)
Срок службы подшипника / bearing lifetime	40000 h		Уровень параметра колебаний Vibration severity grade	A
L _{10mh} F _{Rad min} для муфтовой операции 50 60Hz ¹⁾	40000 h	32000 h	Изоляция Insulation	155(F) по 130(B) 155(F) to 130(B)
L _{10mh} F _{Rad min} for coupling operation 50 60Hz ¹⁾	40 g 40 g 6000 h		Режим работы Duty type	S1
Интервал/количество замены смазки DE NDE Relubrication interval/quantity DE NDE	Unirex N3		Направление вращения Direction of rotation	двунаправленный bidirectional
Тип смазки Lubricants	Да (стандарт) Yes (standard)		Материал корпуса Frame material	серый чугун cast iron
Устройство дополнительной смазки Regreasing device	M10x1 DIN 3404 A		Покрытие Coating (paint finish)	Нормальное покрытие C2 Standard paint finish C2
Пресс-масленка Grease nipple			Цвет Color, paint shade	RAL7030
			Защита двигателя Motor protection	(A) без (стандарт) (A) without (Standard)
			Тип охлаждения Method of cooling	IC411 - естественное поверхностное охлаждение IC411 - self ventilated, surface cooled

Клеммная коробка / Terminal box

Положение клеммной коробки Terminal box position	наверху top	Макс. площадь сечения проводника Max. cross-sectional area	240 mm ²
Материал клеммной коробки Material of terminal box	серый чугун cast iron	Диаметр кабеля от ... до ... Cable diameter from ... to ...	38 mm - 45 mm
Тип клеммной коробки Type of terminal box	TB1 Q01	Кабельный ввод Cable entry	2xM63x1,5
Резьба контактного винта Contact screw thread	M12	Резьбовой кабельный разъем Cable gland	2 заглушки 2 plugs

Примечания:

I_A/I_N = Начальный пусковой ток/ номинальный ток 1) L10mh в соответствии с DIN ISO 281 10/2010 3) Действительно лишь для DOL с фиксированной частотой вращения при IC411
M_K/M_N = Начальный пусковой момент/ номинальный момент 2) при расчетной мощности / при полной нагрузке
M_K/M_N = Опрокидывающий момент/ номинальный момент

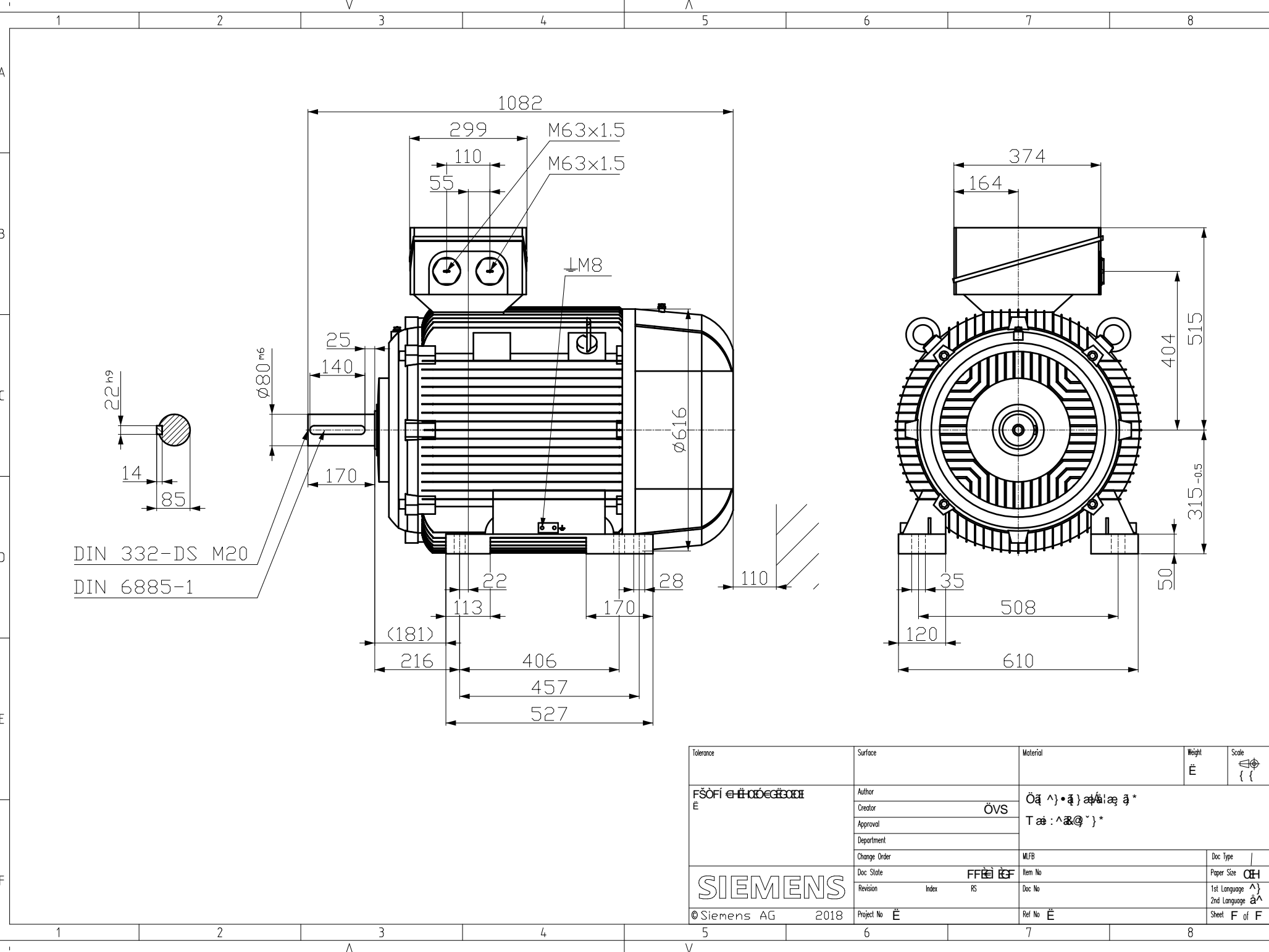
responsible dep. DI MC LVM	technical reference	created by DT Configurator	approved by	Сохраняем за собой право на внесение технических изменений. Возможны расхождения между паспортными данными и данными на заводской табличке.			
	document type datasheet	document status released		customer			
	title 1LE1503-3AB02-2AA4	document number					
© Siemens AG 2021	rev. 01	creation date 2021-08-11 15:25	language ru/en	Страница 1/1			

刀线管
用转换为
英文
标注

Vollständig / Fully complete
Kontrollieren / Check
Überprüfen / Review
Anmerkung / Remark
Änderung / Change

DIN 332-DS M20
DIN 6885-1

© Siemens AG 2018



Tolerance	Surface	Material	Weight	Scale
±0.05			E	1:1
Author Creator ÖVS Approval Department Change Order Doc. State FF Revision Index RS © Siemens AG 2018		Material: Item No. Doc. No. Ref. No. E	Weight E	Scale 1:1
SIEMENS				
Project No. E			Doc Type	Paper Size CH
			1st Language ^)	2nd Language â)
			Sheet F of F	