

Технический паспорт трехфазного асинхронного двигателя SIMOTICS

Data sheet for three-phase Squirrel-Cage-Motors



Тип двигателя / Motor type : 1CV3282B

SIMOTICS SD - 280 M - IM B3 - 4p

№ заказа клиента / Client order no.	позиция №. / Item-No.	№ предложения / Offer no.
№ заказа Siemens / Order no.	Ком. № / Consignment no.	проект / Project

Примечание / Remarks

Параметры электроподключения / Electrical data

Safe Area

U [V]	Δ / Y	f [Hz]	P [kW]	P [hp]	I [A]	n [1/min]	M [Nm]	$\eta^{3)}$			$\cos\phi^{3)}$			I_A/I_N	M_A/M_N	M_K/M_N	IE-CL
								4/4	3/4	2/4	4/4	3/4	2/4	I_I/I_N	T_I/T_N	T_B/T_N	
230	Δ	50	90,00	-/-	275,00	1485	580,0	95,2	95,5	95,3	0,87	0,84	0,76	7,2	2,6	3,0	IE3
400	Y	50	90,00	-/-	157,00	1485	580,0	95,2	95,5	95,3	0,87	0,84	0,76	7,2	2,6	3,0	IE3
460	Y	60	104,00	-/-	158,00	1785	560,0	95,0	95,3	94,9	0,87	0,85	0,77	7,0	2,6	2,9	IE2
460	Y	60	90,00	-/-	136,00	1788	480,0	95,4	95,5	94,9	0,87	0,84	0,75	8,0	2,9	3,3	IE3
IM B3 / IM 1001			FS 280 M		670 kg	IP55		IEC/EN 60034		IEC, DIN, ISO, VDE, EN							

Окружающие условия / Environmental conditions : -20 °C - +40 °C / 1000 m locked rotor time (hot / cold) / Locked rotor time (hot / cold) : 31 s |

Механические данные / Mechanical data

Уровень шума (SPL / SWL) при 50Hz/60Hz Sound level (SPL / SWL) at 50Hz/60Hz	70 / 84 dB(A) ²⁾	79 / 93 dB(A) ²⁾	Тип подшипника Type of bearing	фиксированный подшипник с полевой стороны Locating bearing NDE
Момент инерции Moment of inertia	1,7000 kg m ²		Дренажные отверстия Condensate drainage holes	Да (стандарт) Yes (standard)
Подшипник приводная не приводная сторона DE NDE Bearing DE NDE	6317 C3	6317 C3	Внешнее заземление External earthing terminal	Да (стандарт) Yes (standard)
Срок службы подшипника / bearing lifetime			Уровень параметра колебаний Vibration severity grade	A A
L_{10mh} $F_{Rad min}$ для муфтовой операции 50 60Hz ¹⁾	40000 h	32000 h	Изоляция Insulation	155(F) по 130(B) 155(F) to 130(B)
L_{10mh} $F_{Rad min}$ for coupling operation 50 60Hz ¹⁾			Режим работы Duty type	S1
Интервал/количество замены смазки DE NDE Relubrication interval/quantity DE NDE	30 g 30 g	8000 h	Направление вращения Direction of rotation	двунаправленный bidirectional
Тип смазки Lubricants	Unirex N3		Материал корпуса Frame material	серый чугун cast iron
Устройство дополнительной смазки Regreasing device	Да (стандарт) Yes (standard)		Покрытие Coating (paint finish)	Нормальное покрытие C2 Standard paint finish C2
Пресс-масленка Grease nipple	M10x1 DIN 3404 A		Цвет Color, paint shade	RAL7030
			Защита двигателя Motor protection	(A) без (стандарт) (A) without (Standard)
			Тип охлаждения Method of cooling	IC411 - естественное поверхностное охлаждение IC411 - self ventilated, surface cooled

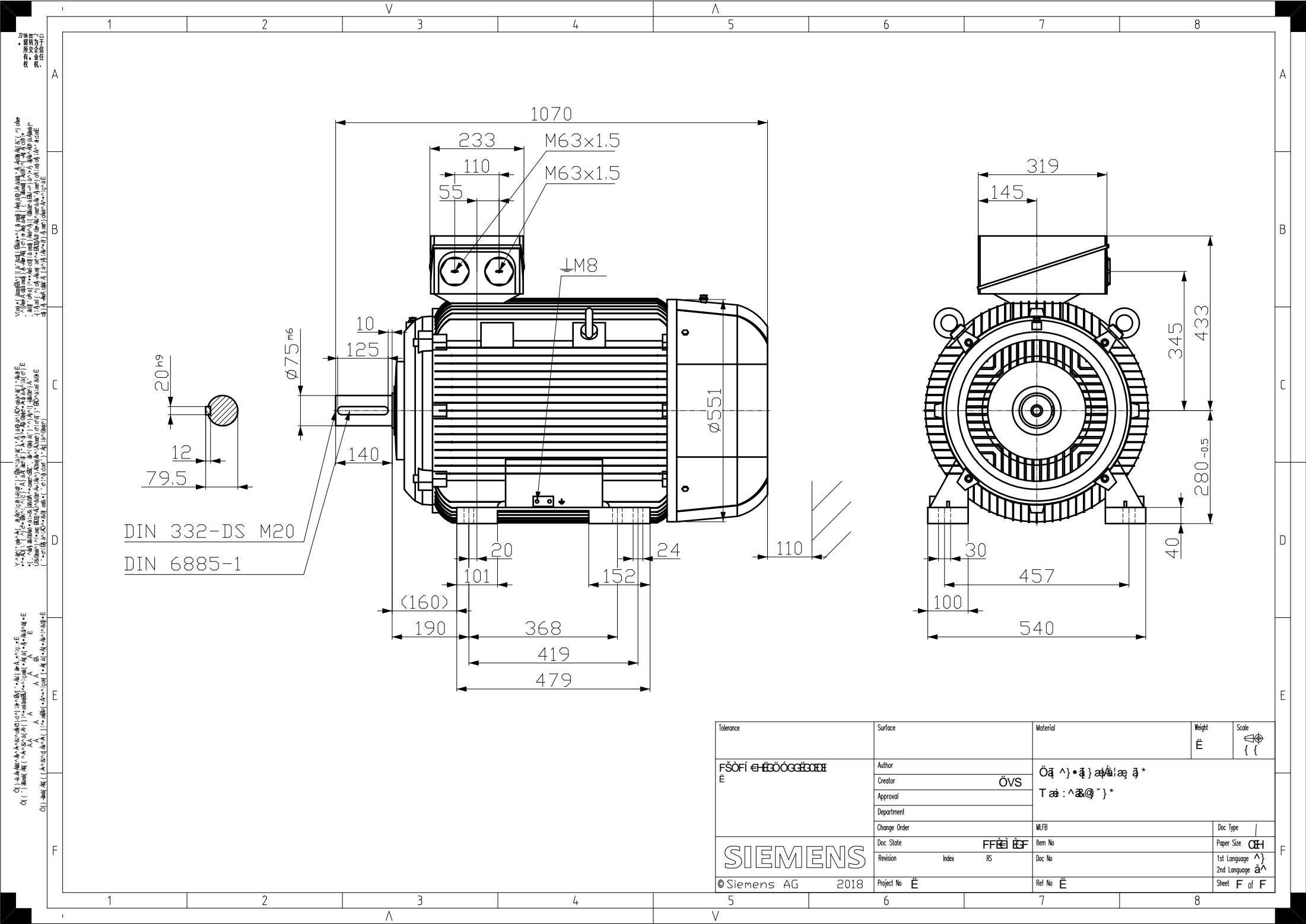
Клеммная коробка / Terminal box

Положение клеммной коробки Terminal box position	наверху top	Макс. площадь сечения проводника Max. cross-sectional area	120 mm ²
Материал клеммной коробки Material of terminal box	серый чугун cast iron	Диаметр кабеля от ... до ... Cable diameter from ... to ...	34 mm - 42 mm
Тип клеммной коробки Type of terminal box	TB1 N01	Кабельный ввод Cable entry	2xM63x1,5
Резьба контактного винта Contact screw thread	M10	Резьбовой кабельный разъем Cable gland	2 заглушки 2 plugs

Примечания:

I_A/I_N = Начальный пусковой ток/ номинальный ток 1) L_{10mh} в соответствии с DIN ISO 281 10/2010 3) Действительно лишь для DOL с фиксированной частотой вращения при IC411
 M_A/M_N = Начальный пусковой момент/ номинальный 2) при расчетной мощности / при полной нагрузке
 M_K/M_N = Опрокидывающий момент/ номинальный момент

responsible dep. DI MC LVM	technical reference	created by DT Configurator	approved by	Сохраняем за собой право на внесение технических изменений. Возможны расхождения между паспортными данными и данными на заводской табличке.			
	document type datasheet	document status released		customer			
	title 1LE1503-2DB22-2AA4	document number					
© Siemens AG 2021	rev. 01	creation date 2021-08-11 15:24	language ru/en	Страница 1/1			



刀线为...
所用...
面积...

刀线为...
所用...
面积...

刀线为...
所用...
面积...

刀线为...
所用...
面积...

刀线为...
所用...
面积...

Tolerance	Surface	Material	Weight	Scale
F50 F1 E	Author Creator: ÖVS Approval Department Change Order	Ö 4 ^) • q } a h i z q * T a e : ^ z @ } * MFB	E	1:1
SIEMENS	Doc. State: FFB ECF	Item No	Doc Type	Paper Size: CH
	Revision: Index RS	Doc No	1st Language: ^	2nd Language: a^
	Project No: E	Ref No: E	Sheet: F of F	
© Siemens AG 2018				