

Технический паспорт трехфазного асинхронного двигателя SIMOTICS

Data sheet for three-phase Squirrel-Cage-Motors



Тип двигателя / Motor type : 1CV3182B

SIMOTICS SD - 180 M - IM B3 - 4p

№ заказа клиента / Client order no.	позиция №. / Item-No.	№ предложения / Offer no.
№ заказа Siemens / Order no.	Ком. № / Consignment no.	проект / Project

Примечание / Remarks

Параметры электроподключения / Electrical data

Safe Area

U [V]	Δ / Y	f [Hz]	P [kW]	P [hp]	I [A]	n [1/min]	M [Nm]	η ³⁾			cosφ ³⁾			I _A /I _N I _I /I _N	M _A /M _N T _I /T _N	M _K /M _N T _B /T _N	IE-CL
								4/4	3/4	2/4	4/4	3/4	2/4				
230	Δ	50	18,50	-/-	61,00	1470	120,0	92,6	93,1	92,9	0,82	0,77	0,68	7,2	2,5	3,3	IE3
400	Y	50	18,50	-/-	35,00	1470	120,0	92,6	93,1	92,9	0,82	0,77	0,68	7,2	2,5	3,3	IE3
460	Y	60	21,30	-/-	35,00	1770	115,0	92,4	92,8	92,4	0,83	0,79	0,70	7,2	2,4	3,2	IE2
460	Y	60	18,50	-/-	30,50	1775	100,0	93,6	93,6	92,7	0,81	0,74	0,62	8,7	2,6	3,8	IE3

IM B3 / IM 1001	FS 180 M	165 kg	IP55	IEC/EN 60034	IEC, DIN, ISO, VDE, EN
-----------------	----------	--------	------	--------------	------------------------

Окружающие условия / Environmental conditions : -20 °C - +40 °C / 1000 m locked rotor time (hot / cold) / Locked rotor time (hot / cold) : 27,8 s |

Механические данные / Mechanical data

Уровень шума (SPL / SWL) при 50Hz 60Hz Sound level (SPL / SWL) at 50Hz 60Hz	66 / 73 dB(A) ²⁾	68 / 75 dB(A) ²⁾	Дренажные отверстия Condensate drainage holes	Да (стандарт) Yes (standard)
Момент инерции Moment of inertia	0,1300 kg m ²		Внешнее заземление External earthing terminal	Да (стандарт) Yes (standard)
Подшипник приводная / не приводная сторона DE NDE Bearing DE NDE	6210 Z C3	6210 Z C3	Уровень параметра колебаний Vibration severity grade	A
Срок службы подшипника / bearing lifetime			Изоляция Insulation	155(F) по 130(B) 155(F) to 130(B)
L _{10mh} F _{Rad min} для муфтовой операции 50 60Hz ¹⁾ L _{10mh} F _{Rad min} for coupling operation 50 60Hz ¹⁾	40000 h	32000 h	Режим работы Duty type	S1
Тип смазки Lubricants	Unirex N3		Направление вращения Direction of rotation	двунаправленный bidirectional
Устройство дополнительной смазки Regreasing device	Нет No		Материал корпуса Frame material	серый чугун cast iron
Пресс-масленка Grease nipple	-		Покрытие Coating (paint finish)	Нормальное покрытие C2 Standard paint finish C2
Тип подшипника Type of bearing	фиксированный подшипник с полевой стороны Locating bearing NDE		Цвет Color, paint shade	RAL7030
			Защита двигателя Motor protection	(A) без (стандарт) (A) without (Standard)
			Тип охлаждения Method of cooling	IC411 - естественное поверхностное охлаждение IC411 - self ventilated, surface cooled

Клеммная коробка / Terminal box

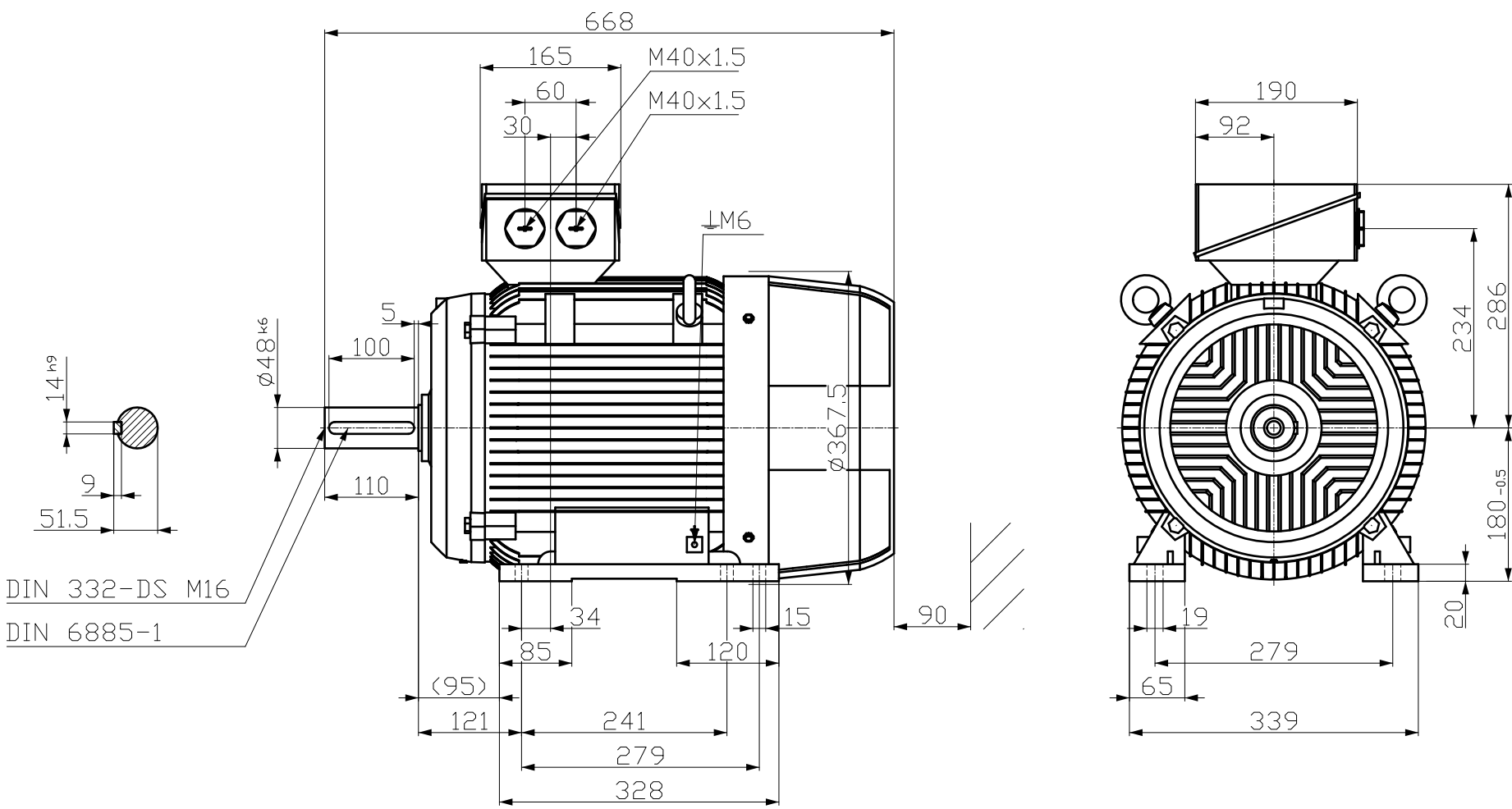
Положение клеммной коробки Terminal box position	наверху top	Макс. площадь сечения проводника Max. cross-sectional area	16 mm ²
Материал клеммной коробки Material of terminal box	серый чугун cast iron	Диаметр кабеля от ... до ... Cable diameter from ... to ...	19 mm - 28 mm
Тип клеммной коробки Type of terminal box	TB1 J01	Кабельный ввод Cable entry	2xM40x1,5
Резьба контактного винта Contact screw thread	M5	Резьбовой кабельный разъем Cable gland	2 заглушки 2 plugs

Примечания:

I_A/I_N = Начальный пусковой ток/ номинальный ток 1) L10mh в соответствии с DIN ISO 281 10/2010 3) Действительно лишь для DOL с фиксированной частотой вращения при IC411
M_A/M_N = Начальный пусковой момент/ номинальный момент 2) при расчетной мощности I при полной нагрузке
M_K/M_N = Опрокидывающий момент/ номинальный момент

responsible dep. DI MC LVM	technical reference	created by DT Configurator	approved by	Сохраняем за собой право на внесение технических изменений. Возможны расхождения между паспортными данными и данными на заводской табличке.			
	document type datasheet	document status released		customer			
	title 1LE1503-1EB22-2AA4	document number					
© Siemens AG 2021	rev. 01	creation date 2021-08-11 15:14	language ru/en	Страница 1/1			

刀线管
 用文全
 图
 积
 01
 02
 03
 04
 05
 06
 07
 08
 09
 10
 11
 12
 13
 14
 15
 16
 17
 18
 19
 20
 21
 22
 23
 24
 25
 26
 27
 28
 29
 30
 31
 32
 33
 34
 35
 36
 37
 38
 39
 40
 41
 42
 43
 44
 45
 46
 47
 48
 49
 50
 51
 52
 53
 54
 55
 56
 57
 58
 59
 60
 61
 62
 63
 64
 65
 66
 67
 68
 69
 70
 71
 72
 73
 74
 75
 76
 77
 78
 79
 80
 81
 82
 83
 84
 85
 86
 87
 88
 89
 90
 91
 92
 93
 94
 95
 96
 97
 98
 99
 100



Tolerance	Surface	Material	Weight	Scale
F50 F1 E	Author	ÖVS	É	1:1
	Creator	Tæ: ^æ@` } *		
	Approval			
	Department			
	Change Order	MFB		Doc Type
	Doc. State	FF E E F		Paper Size
	Revision	Index RS		1st Language
	Project No	É		2nd Language
				Sheet

SIEMENS

© Siemens AG 2018

Item No
 Doc No
 Ref No É
 Sheet F of F