

# Технический паспорт трехфазного асинхронного двигателя SIMOTICS

Data sheet for three-phase Squirrel-Cage-Motors



Тип двигателя / Motor type : 1CV3083B

SIMOTICS SD - 80 M - IM B3 - 4p

№ заказа клиента / Client order no.	позиция №. / Item-No.	№ предложения / Offer no.
№ заказа Siemens / Order no.	Ком. № / Consignment no.	проект / Project

Примечание / Remarks

## Параметры электроподключения / Electrical data

## Safe Area

U [V]	Δ / Y	f [Hz]	P [kW]	P [hp]	I [A]	n [1/min]	M [Nm]	η <sup>3)</sup>			cosφ <sup>3)</sup>			I <sub>A</sub> /I <sub>N</sub> I <sub>I</sub> /I <sub>N</sub>	M <sub>A</sub> /M <sub>N</sub> T <sub>I</sub> /T <sub>N</sub>	M <sub>K</sub> /M <sub>N</sub> T <sub>B</sub> /T <sub>N</sub>	IE-CL
								4/4	3/4	2/4	4/4	3/4	2/4				
400	Δ	50	0,75	-/-	1,75	1450	5,0	82,5	82,3	80,1	0,75	0,67	0,55	7,1	2,7	3,9	IE3
690	Y	50	0,75	-/-	1,01	1450	5,0	82,5	82,3	80,1	0,75	0,67	0,55	7,1	2,7	3,9	IE3
460	Δ	60	0,86	-/-	1,72	1750	4,7	83,5	83,1	80,7	0,75	0,67	0,55	7,7	2,7	4,1	IE3
460	Δ	60	0,75	-/-	1,59	1760	4,0	83,5	82,6	79,7	0,71	0,63	0,50	8,3	3,1	4,7	IE3
IM B3 / IM 1001			FS 80 M		22 kg		IP55		IEC/EN 60034			IEC, DIN, ISO, VDE, EN					

Окружающие условия / Environmental conditions : -20 °C - +40 °C / 1000 m locked rotor time (hot / cold) / Locked rotor time (hot / cold) : 20,1 s |

## Механические данные / Mechanical data


Уровень шума (SPL / SWL) при 50Hz 60Hz Sound level (SPL / SWL) at 50Hz 60Hz	53 / 64 dB(A) <sup>2)</sup>	53 / 64 dB(A) <sup>2)</sup>	Дренажные отверстия Condensate drainage holes	Нет No
Момент инерции Moment of inertia	0,0029 kg m <sup>2</sup>		Внешнее заземление External earthing terminal	Нет No
Подшипник приводная   неприводная сторона DE   NDE Bearing DE   NDE	6204 2Z C3	6204 2Z C3	Уровень параметра колебаний Vibration severity grade	A
Срок службы подшипника / bearing lifetime			Изоляция Insulation	155(F) по 130(B) 155(F) to 130(B)
L <sub>10mh</sub> F <sub>Rad min</sub> для муфтовой операции 50 60Hz <sup>1)</sup> L <sub>10mh</sub> F <sub>Rad min</sub> for coupling operation 50 60Hz <sup>1)</sup>	40000 h	32000 h	Режим работы Duty type	S1
Тип смазки Lubricants	Unirex N3		Направление вращения Direction of rotation	двунаправленный bidirectional
Устройство дополнительной смазки Regreasing device	Нет No		Материал корпуса Frame material	серый чугун cast iron
Пресс-масленка Grease nipple	-/-		Покрытие Coating (paint finish)	Нормальное покрытие C2 Standard paint finish C2
Тип подшипника Type of bearing	подшипник с предварительным натягом со стороны рабочего вала Preloaded bearing DE		Цвет Color, paint shade	RAL7030
			Защита двигателя Motor protection	(A) без (стандарт) (A) without (Standard)
			Тип охлаждения Method of cooling	IC411 - естественное поверхностное охлаждение IC411 - self ventilated, surface cooled

## Клеммная коробка / Terminal box

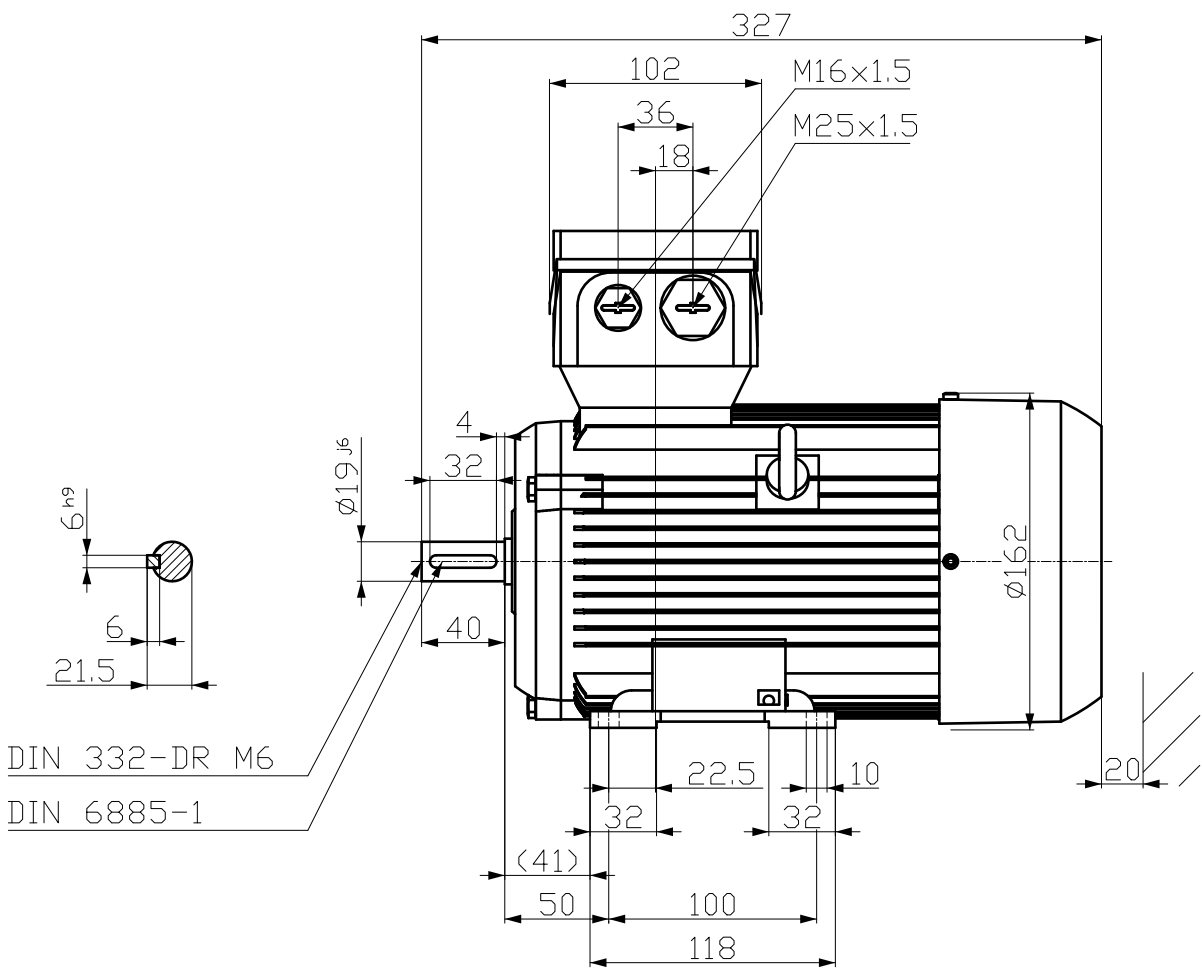
Положение клеммной коробки Terminal box position	наверху top	Макс. площадь сечения проводника Max. cross-sectional area	1.5 mm <sup>2</sup>
Материал клеммной коробки Material of terminal box	серый чугун cast iron	Диаметр кабеля от ... до ... Cable diameter from ... to ...	9 mm - 17 mm
Тип клеммной коробки Type of terminal box	TB1 D01	Кабельный ввод Cable entry	1xM25x1,5
Резьба контактного винта Contact screw thread	M4	Резьбовой кабельный разъем Cable gland	1 заглушка 1 plug

## Примечания:

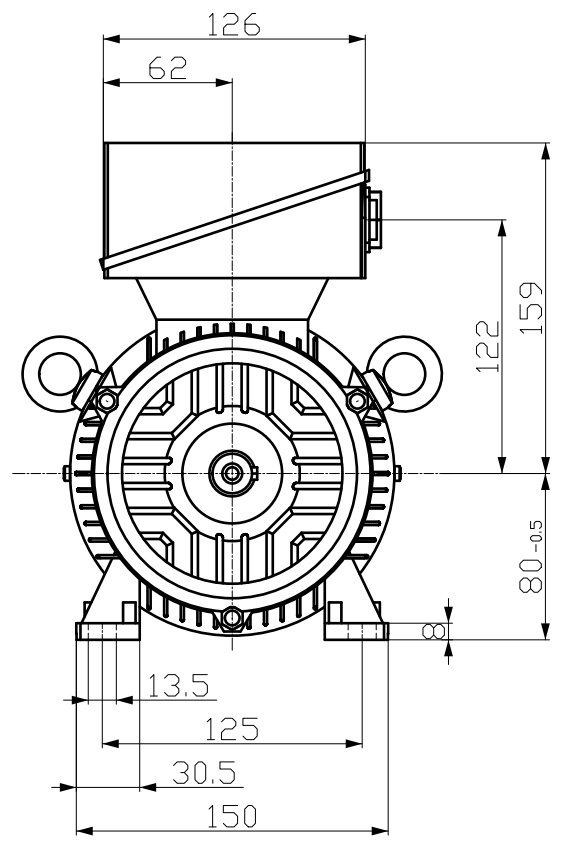
I<sub>A</sub>/I<sub>N</sub> = Начальный пусковой ток/ номинальный ток 1) L10mh в соответствии с DIN ISO 281 10/2010 3) Действительно лишь для DOL с фиксированной частотой вращения при IC411  
M<sub>A</sub>/M<sub>N</sub> = Начальный пусковой момент/ номинальный 2) при расчетной мощности / при полной нагрузке  
M<sub>K</sub>/M<sub>N</sub> = Опрокидывающий момент/ номинальный момент

responsible dep. DI MC LVM	technical reference	created by DT Configurator	approved by	Сохраняем за собой право на внесение технических изменений. Возможны расхождения между паспортными данными и данными на заводской табличке.			
	document type datasheet	document status released		customer			
	title 1LE1503-0DB33-4AA4	document number					
© Siemens AG 2021	rev. 01	creation date 2021-08-11 15:32	language ru/en	Страница 1/1			

刀线管  
 用文  
 金  
 图  
 形  
 积  
 01  
 02  
 03  
 04  
 05  
 06  
 07  
 08  
 09  
 10  
 11  
 12  
 13  
 14  
 15  
 16  
 17  
 18  
 19  
 20  
 21  
 22  
 23  
 24  
 25  
 26  
 27  
 28  
 29  
 30  
 31  
 32  
 33  
 34  
 35  
 36  
 37  
 38  
 39  
 40  
 41  
 42  
 43  
 44  
 45  
 46  
 47  
 48  
 49  
 50  
 51  
 52  
 53  
 54  
 55  
 56  
 57  
 58  
 59  
 60  
 61  
 62  
 63  
 64  
 65  
 66  
 67  
 68  
 69  
 70  
 71  
 72  
 73  
 74  
 75  
 76  
 77  
 78  
 79  
 80  
 81  
 82  
 83  
 84  
 85  
 86  
 87  
 88  
 89  
 90  
 91  
 92  
 93  
 94  
 95  
 96  
 97  
 98  
 99  
 100



DIN 332-DR M6  
 DIN 6885-1



Tolerance	Surface	Material	Weight	Scale
F50 F10 H10 H18	Author	ÖS	1.2	1:1
E	Creator	T		
	Approval			
	Department			
	Change Order	MFB		
	Doc. State	FF		
	Revision	Index RS		
	Project No	E		

<b>SIEMENS</b>		Item No	Paper Size
© Siemens AG 2018	Ref No	E	CH
	1st Language		^
	2nd Language		â
	Sheet	F	of F